

161A

کد کنترل

161

A



ریاست جمهوری

سازمان ملی نخبش و ارزشیابی نظام آموزش کشور

صبح پنجشنبه ۱۴۰۳/۰۴/۲۱

دفترچه شماره ۱

در زمینه مسائل علمی باید دنبال قله بود.

مقام معظم رهبری (مدظله العالی)

خارج از کشور

**آزمون اختصاصی (سراسری) ورودی
دانشگاهها و مؤسسات آموزش عالی****گروه آزمایشی علوم ریاضی و فنی**

مدت پاسخگویی: ۷۰ دقیقه

تعداد سؤال: ۴۰

ردیف	مواد امتحانی	تعداد سؤال	از شماره	تا شماره
۱	ریاضیات	۴۰	۱	۴۰

نوبت دوم - تیرماه ۱۴۰۳

استفاده از ماشین حساب مجاز نیست.
این آزمون، نمره منفی دارد.

* داوطلب گرامی، عدم درج مشخصات و امضا در مندرجات جدول زیر، به منزله عدم حضور شما در جلسه آزمون است.

اینجانب با شماره داوطلبی با آگاهی کامل، یکسان بودن شماره صندلی خود را با شماره داوطلبی مندرج در بالای کارت ورود به جلسه، بالای پاسخنامه و دفترچه سؤالات، نوع و کد کنترل درج شده بر روی دفترچه سؤالات تأیید می‌نمایم.

امضا:

۱- اگر $x+1$ ، x ، $x-1$ و $2-x$ به ترتیب جملات اول، دوم، چهارم و پنجم یک دنباله هندسی باشند. مجموع مقادیر ممکن برای قدرنسبت این دنباله، کدام است؟

(۱) -1 (۲) 1 (۳) $\sqrt{5}$ (۴) $-\sqrt{5}$

۲- در خصوص گزاره مرکب $(\sim p \vee \sim q \vee r) \Rightarrow [(p \wedge q) \Rightarrow r]$ ، کدام مورد صحیح است؟

(۱) فقط در حالتی که p و q نادرست باشند، گزاره نادرست است.

(۲) فقط در حالتی که p و q درست باشند، گزاره درست است.

(۳) همواره نادرست است.

(۴) همواره درست است.

۳- اگر بزرگ‌ترین بازه‌ای که نمودار تابع $y = ax^2 + 7x - 1$ در آن اکیداً صعودی است، بازه $(-\infty, 7) \cup [0, +\infty)$ باشد، عرض رأس سهمی کدام است؟

(۱) $-3/45$ (۲) $-4/55$ (۳) $-5/25$ (۴) $-6/35$

۴- اگر $r(x)$ باقیمانده تقسیم $5 - x^{17}$ بر $x^2 - x + 1$ باشد، حاصل ضرب ضرایب چندجمله‌ای $r(x)$ کدام است؟ ($x \neq -1$)

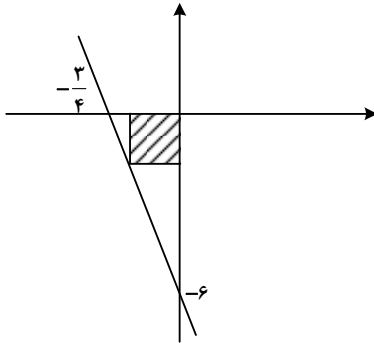
(۱) -4 (۲) 4 (۳) -6 (۴) 6

۵- برای چند مقدار صحیح m ، هر دو ریشه معادله $-x^2 + 5x + m = 0$ کوچک‌تر از $\frac{9}{4}$ است؟

(۱) صفر (۲) 1 (۳) 4 (۴) 5

محل انجام محاسبات

۶- در شکل زیر، قطر مربع هاشورخورده، کدام است؟



(۱) $\frac{4}{2\sqrt{3}}$

(۲) $\frac{4}{3\sqrt{2}}$

(۳) $\frac{3}{2\sqrt{2}}$

(۴) $\frac{3}{2\sqrt{3}}$

۷- دو رأس یک مستطیل روی خط $2y - x = 4$ و نقاط $(1, 4)$ و $(-1, 0)$ رأس‌های غیرمجاور این مستطیل هستند. طول مستطیل کدام است؟

(۴) $2\sqrt{3}$

(۳) $3\sqrt{2}$

(۲) $4\sqrt{3}$

(۱) $5\sqrt{2}$

۸- ضابطه تابع قطعه‌ای f به صورت $f(x) = \begin{cases} 7-3x & |x| > 1 \\ -2x & |x| < 1 \end{cases}$ است. اگر $f(1+a^2) = f(\frac{-a^2}{1+a^2})$ باشد، اختلاف مقادیر a کدام است؟

(۴) صفر

(۳) ۱

(۲) ۲

(۱) ۳

۹- نمودار تابع $f(x) = \sqrt{1+\sqrt{1+x}}$ در چند نقطه، تابع وارون خود را قطع می‌کند؟

(۴) ۱

(۳) ۲

(۲) ۳

(۱) ۴

۱۰- اگر $\log_3(x^2 - 2x + 1) + 3 \log(1-x) = 5$ باشد، مقدار $\log_3(-x)$ کدام است؟

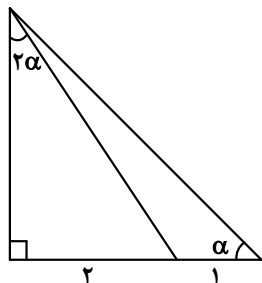
(۴) $\frac{1}{2}$

(۳) $-\frac{1}{2}$

(۲) -۲

(۱) ۲

محل انجام محاسبات



۱۱- در شکل زیر، مقدار $\cot \alpha$ کدام است؟

- (۱) ۱
(۲) ۲
(۳) $\sqrt{2}$
(۴) $\sqrt{3}$

۱۲- اگر $\cot x = 4$ باشد، مقدار $\frac{2 \cos x - \sin x}{\cos x + \sin x}$ کدام است؟

- (۱) $0/2$ (۲) $0/4$ (۳) $1/4$ (۴) $2/2$

۱۳- در مثلث ABC ، اگر $\cot(B-C) = \frac{1}{\sqrt{3}}$ باشد، حاصل عبارت $\frac{2 \cos(B+C)+1}{4 \sin B \cos C}$ کدام است؟

- (۱) $\tan B$ (۲) $\tan C$ (۳) $\cot B$ (۴) $\cot C$

۱۴- مجموع جواب‌های معادله $\cos(x - \frac{\pi}{3}) + \cos(\frac{\pi}{6} - x) = 0$ در بازه $(0, 2\pi)$ کدام است؟

- (۱) $\frac{3\pi}{2}$ (۲) $\frac{5\pi}{2}$ (۳) $\frac{7\pi}{4}$ (۴) $\frac{9\pi}{4}$

۱۵- اگر $\lim_{x \rightarrow 0} \frac{a + \sqrt{bx+c}}{x} = \frac{1}{4}$ باشد، مقدار $\frac{ab}{c}$ کدام است؟

- (۱) ۱ (۲) -۱ (۳) $\frac{1}{2}$ (۴) $-\frac{1}{2}$

۱۶- برای چند مقدار a تابع $f(x) = \frac{2x^2 + x - 6}{ax^2 + (a-2)x + 4}$ یک مجانب قائم دارد؟

- (۱) ۵ (۲) ۴ (۳) ۳ (۴) ۲

محل انجام محاسبات

۱۷- به ازای برخی مقادیر صحیح نامنفی c ، تابع $f(x) = \begin{cases} \sqrt{x^2 - 4x + 4} & |x-2| \leq c \\ a(x-2)^2 + b(x-2) & |x-2| > c \end{cases}$ روی مجموعه اعداد

حقیقی پیوسته است. چند مقدار برای $[ac]$ وجود دارد؟

- (۱) ۱ (۲) ۲ (۳) ۳ (۴) بیش از ۳

۱۸- اگر $f(x) = \frac{27 - \sin^3 x}{9 - \sin^2 x}$ و $g(x) = \frac{3}{3 + \sin x}$ باشد، حاصل عبارت $3g'(\frac{5\pi}{3}) - f'(\frac{5\pi}{3})$ کدام است؟

- (۱) $-\frac{\sqrt{3}}{2}$ (۲) $\frac{\sqrt{3}}{2}$ (۳) $-\frac{1}{2}$ (۴) $\frac{1}{2}$

۱۹- به ازای چند مقدار صحیح نامنفی m ، (a, b) یک نقطه گوشه‌ای برای منحنی $f(x) = \begin{cases} b & x < a \\ b + (x-a)^m & x \geq a \end{cases}$ است؟

- (۱) ۱ (۲) صفر (۳) ۲ (۴) ۳

۲۰- تابع f با ضابطه $f(x) = \sqrt{x|x|} - x$ را در نظر بگیرید. اگر m و n به ترتیب تعداد نقاط ماکزیمم و مینیمم نسبی و k

تعداد نقاط بحرانی تابع f باشند، مقدار $\frac{km+n}{k-n}$ کدام است؟

- (۱) ۴ (۲) ۳ (۳) ۲ (۴) ۱

۲۱- یک تیم ۶ نفره والیبال می‌خواهد وارد زمین شود. در چند حالت مختلف به هنگام ورود به زمین بازی، بازیکنان بیشتری بعد از کاپیتان تیم وارد زمین می‌شوند؟

- (۱) ۳۶۰ (۲) ۳۰۰ (۳) ۲۴۰ (۴) ۲۰۰

۲۲- یک تاس را پرتاب می‌کنیم. اگر عدد فرد بیاید ۱ تاس دیگر پرتاب کرده و در غیراین صورت ۲ تاس پرتاب می‌کنیم. با کدام احتمال همه اعداد ظاهر شده یکسان هستند؟

- (۱) $\frac{7}{36}$ (۲) $\frac{7}{72}$ (۳) $\frac{5}{36}$ (۴) $\frac{5}{72}$

محل انجام محاسبات

۲۳- میانگین دسته اول با ۴ داده مختلف برابر میانگین دسته دوم با ۵ داده است، به طوری که تنها داده متفاوت دو دسته داده a است. اگر واریانس دسته اول یک واحد بیشتر از دسته دوم باشد، انحراف معیار دسته اول کدام است؟

- (۱) ۱ (۲) ۲ (۳) $\sqrt{5}$ (۴) $2\sqrt{5}$

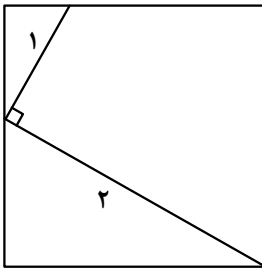
۲۴- در جریان یک مسابقه بسکتبال در صورت خطا روی بازیکن در محوطه‌ای مشخص، دو پنالتی پشت سر هم اعلام می‌شود. بازیکن A با احتمال ۸۰ درصد پنالتی اول خود را گل می‌کند، در این صورت احتمال گل شدن پنالتی دوم ۶۰ درصد و در غیر این صورت ۵۰ درصد خواهد بود. با کدام احتمال در خطای منجر به پنالتی روی بازیکن A، حداقل یک پنالتی گل می‌شود؟

- (۱) ۰/۹۲ (۲) ۰/۹ (۳) ۰/۸۸ (۴) ۰/۸

۲۵- برای کدام گزاره، نمی‌توان مثال نقض ارائه کرد؟

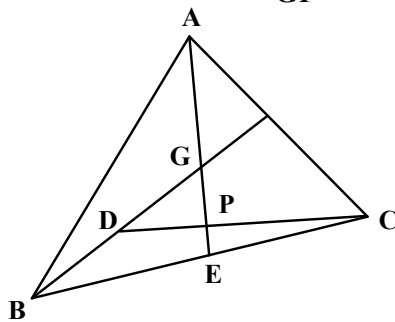
- (۱) هر دو مثلث که مساحت‌های برابر داشته باشند، همنهشت‌اند.
 (۲) در هر مثلث، هر ارتفاع از هر کدام از سه ضلع مثلث، کوچک‌تر است.
 (۳) در هر مثلث، اگر دو ضلع برابر باشند، دو زاویه روبه‌رو به آنها نیز برابرند.
 (۴) در هر مثلث، اندازه بزرگ‌ترین زاویه از ۴ برابر اندازه کوچک‌ترین زاویه، کوچک‌تر است.

۲۶- مساحت مربع شکل زیر، چقدر است؟



- (۱) ۴/۹
 (۲) ۴/۵
 (۳) ۳/۶
 (۴) ۳/۲

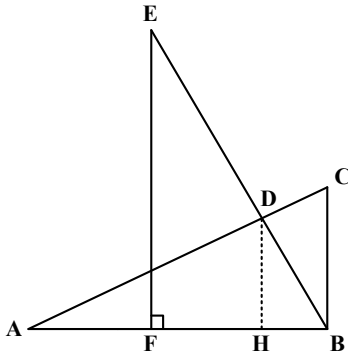
۲۷- در شکل زیر، نقطه G مرکز ثقل مثلث ABC است. اگر $BD = DG$ باشد، مقدار $\frac{AG}{GP}$ کدام است؟



- (۱) ۳
 (۲) ۳/۵
 (۳) ۴
 (۴) ۴/۵

محل انجام محاسبات

۲۸- در شکل زیر، دو مثلث ABC و BEF همنهشت هستند. اگر $BC = 1$ ، $AB = 2$ و $EF \parallel DH$ باشد، اندازه DH کدام است؟



- (۱) $0,55$
 (۲) $0,6$
 (۳) $0,75$
 (۴) $0,8$

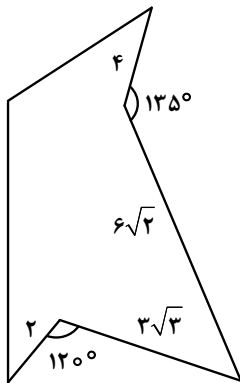
۲۹- مماس‌های رسم شده بر دو دایره متقاطع در نقطه تقاطع دو دایره، بر هم عمودند. اگر اندازه شعاع دو دایره ۸ و ۱۵ باشد، فاصله بین مراکز دو دایره کدام است؟

- (۱) ۱۷ (۲) $16,5$ (۳) ۱۳ (۴) $11,5$

۳۰- در مثلث ABC ، M وسط BC و MP و MQ به ترتیب نیمساز زوایای $\hat{A}MC$ و $\hat{A}MB$ هستند. اگر $AP = \sqrt{5}$ ، $CP = 3\sqrt{5}$ و $MP = \sqrt{33}$ باشند، طول MQ کدام است؟

- (۱) $\sqrt{13}$ (۲) $\sqrt{11}$ (۳) $\sqrt{5}$ (۴) $\sqrt{3}$

۳۱- میزان افزایش مساحت شکل زیر، بدون تغییر در محیط و تعداد اضلاع، کدام است؟



- (۱) $16,5$
 (۲) $19,5$
 (۳) ۳۳
 (۴) ۳۹

۳۲- اگر $B = \begin{bmatrix} -2 & -3 \\ -1 & -1 \end{bmatrix}$ و $3I - 2A^{-1}B = \begin{bmatrix} 7 & 5 \\ -12 & -11 \end{bmatrix}$ باشد، کوچک ترین درایه ماتریس $3B^{-1} - 2A^{-1}$ کدام است؟

- (۱) -۱۱ (۲) -۱۴ (۳) ۱ (۴) ۲

محل انجام محاسبات

۳۳- اگر $A = \begin{bmatrix} 1 & 1 & 1 \\ -1 & -1 & -1 \\ 1 & 1 & 1 \end{bmatrix}$ باشد، حاصل ضرب درایه‌های A چند برابر حاصل ضرب درایه‌های A^2 است؟

- (۱) ۳- (۲) ۳ (۳) ۱- (۴) ۱

۳۴- اگر $x = 3$ معادله خط هادی سهمی به معادله $y^2 - 2y + 4x = a$ باشد، مقدار a کدام است؟

- (۱) ۶ (۲) ۷ (۳) ۸ (۴) ۹

۳۵- مساحت مثلثی برابر ۱۶ و مختصات وسط اضلاع آن نقاط $(a, 4, 1)$ ، $(a, b, 3)$ و $(a, 9, b)$ هستند. مجموع مقادیر ممکن برای b کدام است؟

- (۱) ۵ (۲) -۵ (۳) ۱۰ (۴) -۱۰

۳۶- عدد صحیح a مضرب ۶ و باقیمانده تقسیم آن بر ۱۷ برابر ۱۱ است. باقیمانده تقسیم $\frac{a}{3}$ بر ۱۷ کدام است؟

- (۱) ۱۵ (۲) ۱۱ (۳) ۸ (۴) ۶

۳۷- در چند زیرمجموعه از مجموعه $A = \{13, 14, 16, 17, 19, 20, 22, 23\}$ ، میانگین کوچک‌ترین و بزرگ‌ترین عضو بر ۳ بخش پذیر است؟

- (۱) ۸۵ (۲) ۹۰ (۳) ۹۵ (۴) ۱۰۰

۳۸- به ازای کدام مقدار زیر برای a ، معادله سیاله $51x + 85y = 7a - 1$ دارای جواب است؟

- (۱) ۳۴ (۲) ۳۹ (۳) ۴۴ (۴) ۴۹

۳۹- حداقل چند عضو از مجموعه $\{1, 2, 3, \dots, 10, 12, 13, 14, \dots, 20\}$ انتخاب کنیم تا به طور قطع، لااقل سه عضو انتخاب شده، اعداد متوالی باشند؟

- (۱) ۱۵ (۲) ۱۳ (۳) ۱۲ (۴) ۱۴

۴۰- در گراف G ، $\Delta(G) + \delta(G) = 12$ ، $\Delta(\bar{G}) - \delta(\bar{G}) = 2$ و G با حداقل تعداد رأس رسم شده است. اگر \bar{G} همبند باشد، کمترین تعداد یال‌های آن کدام است؟

- (۱) ۲ (۲) ۴ (۳) ۶ (۴) ۸

محل انجام محاسبات